



gd-dorigo.com

Professional door collection



Professional door collection

Cambia il tuo spazio
Change your space



Un'organizzazione fondata su razionalità del sistema, esperienza, innovazione

GD DORIGO è il risultato di quarant'anni di investimenti continui, finalizzati al miglioramento dell'ambiente produttivo con una particolare cura delle strutture che ospitano le linee di trasformazione della materia e di realizzazione delle porte finite.

An organisation founded on a rational system, experience and innovation.

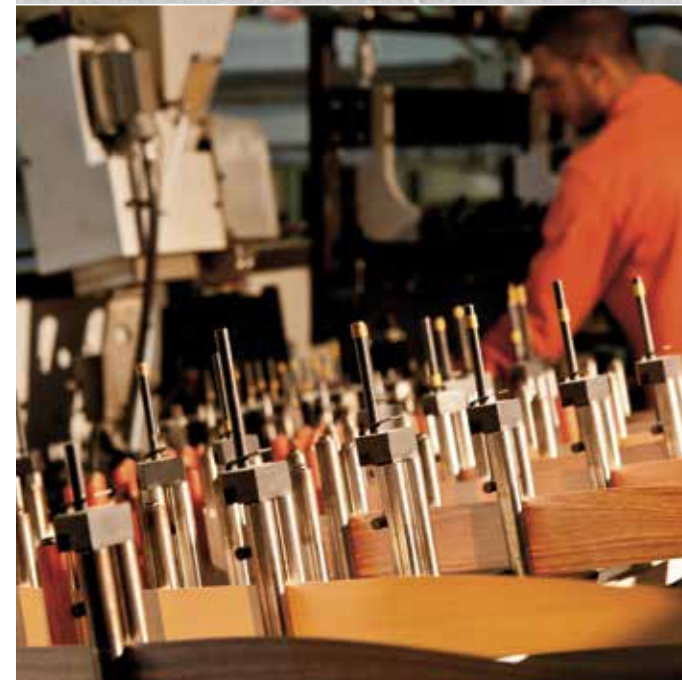
GD DORIGO today is the result of forty years of on-going investments aimed at improving its manufacturing environment, paying special attention to the structures which house the lines for processing and manufacturing the finished product.

Il cuore dell'impresa

GD DORIGO rappresenta una delle principali realtà industriali italiane che ha saputo evolvere l'eccellente maestria artigiana in processi d'industrializzazione avanzati, nell'ambito della produzione di porte d'arredo per interni.

The heart of the company.

GD DORIGO is one of the main Italian manufacturing companies able to manage craftsman expertise and develop it into advanced engineering processes, specifically focused on the design and manufacture of interior doors.



Il lab del Made in Italy aziendale dove prendono forma le nuove idee

Il Design in GD DORIGO è da sempre una delle principali leve strategiche su cui l'azienda ha poggato la propria capacità di distinguersi nel mondo dei produttori di porte per interni. Tutto nasce in un "laboratorio del made in Italy" che dà forma alle nuove idee e stimola sperimentazioni costruttive trasformandole in porte di successo.

GD DORIGO, a lab where new ideas are shaped.

Design has always been a strategic asset for GD DORIGO, one which distinguishes the company from other manufacturers of interior doors. It all began in a real laboratory for the 'Made in Italy' label, where new ideas take shape and construction experiments are carried out.



L'impegno per la qualità e la sicurezza sviluppato incessantemente giorno per giorno è la base della filosofia produttiva di GD DORIGO

Un istituto autorizzato, operante secondo le normative internazionali ha riconosciuto che GD DORIGO lavora in un sistema aziendale certificato secondo le normative UNI EN ISO 9001: 2008. La certificazione conferma ufficialmente il giudizio degli acquirenti, che da sempre apprezzano i prodotti e i servizi dell'azienda.

Total everyday commitment to quality and safety is the industrial philosophy of GD DORIGO.

An internationally recognised authorised institute has acknowledged that GD DORIGO operates according to UNI EN ISO 9001: 2008 standards. Certification officially confirms the judgement of our customers, who have always appreciated the company's products and services.



Professional door

Porte ad uso professionale e porte REI

GD DORIGO ha intrapreso un viaggio nel mondo dell'edilizia civile ed industriale, commerciale e pubblica, quali ospedali, cliniche private, scuole, ecc. che hanno portato alla realizzazione delle collezioni Steel, Metal, Aluminium e Plastic; non più semplicemente porte in legno ma porte ad uso professionale e tagliafuoco (porte REI), che rispondono al meglio alle esigenze igieniche e di resistenza meccanica con l'impiego di materiali robusti in grado di garantirne una elevata durabilità nel tempo e rispetto delle normative di legge.

Professional Doors

GD DORIGO has now begun a new journey into the world of civil, industrial, commercial and public buildings, such as hospitals, private clinics, schools, etc. that has led to the creation of our new Collections: Steel, Metal, Aluminium and Plastic. They are not simple wooden doors, but achievements that respond better to the needs of hygiene and mechanical strength, using robust materials that ensure high durability for all products.



steel
collection

8

metal
collection

32

aluminium
collection

38

plastic
collection

46

steel

collection



steel collection
Art. 11S
porta a battente 2 ante asimmetriche
double asymmetric hinged door
laminato - laminate finishing **SP. TH. 9/10**
protezioni di battuta - edge protector **PS 901**
cassa in metallo - metal doorframe **SP. TH. 15/10**
verniciata a polveri RAL - powder coating RAL
Mod. Rapid PS12F R25





steel collection

Art. 11S V4

porta a vento 2 ante simmetriche
 double symmetric swing door
 laminato - laminate finishing **SP. TH. 9/10**
 protezioni di battuta - edge protector **PS 801**
 vetro trasparente - transparent glass **Mod. 01A**
 cassa in metallo - metal doorframe **SP. TH. 15/10**
 verniciata a polveri RAL - powder coating RAL
Mod. Rapid PS16V



steel collection

Art. 11S V6

porta a battente 2 ante simmetriche
 double symmetric hinged door
 laminato - laminate finishing **SP. TH. 9/10**
 protezioni di battuta - edge protector **PS 901**
 vetro trasparente - transparent glass **Mod. 01A**
 cassa in metallo - metal doorframe **SP. TH. 15/10**
 verniciata a polveri RAL - powder coating RAL
Mod. Rapid PS11F



steel collection

Art. 11S

porta a battente 2 ante asimmetriche
 double asymmetric hinged door
 laminato - laminate finishing **SP. TH. 9/10**
 protezioni di battuta - edge protector **PS 901**
 battipiedi - kick plate **PX030**
 cassa in acciaio inox - stainless steel doorframe
SP. TH. 15/10
Mod. telescopic PS42F R25



steel collection

Art. 11S

porta a battente - hinged door
laminato - laminate finishing **SP. TH. 9/10**
griglia di aerazione - ventilation grill **PX 001**
protezione di battuta - edge protector **PS 801**
battibarella - stretcher plate **PX 060**
battipiedi - kick plate **PX 030**
cassa in acciaio inox - stainless steel doorframe
SP. TH. 15/10
Mod. Rapid PS11F

12



steel collection

Art. 11S

porta a battente - hinged door
laminato - laminate finishing **SP. TH. 9/10**
battipiedi con sagomatura speciale
special shaping kick plate
cassa in acciaio inox - stainless steel doorframe
SP. TH. 15/10
Mod. Rapid PS11F

13



Dettaglio cerniera in acciaio inox
Detail of the stainless steel hinge



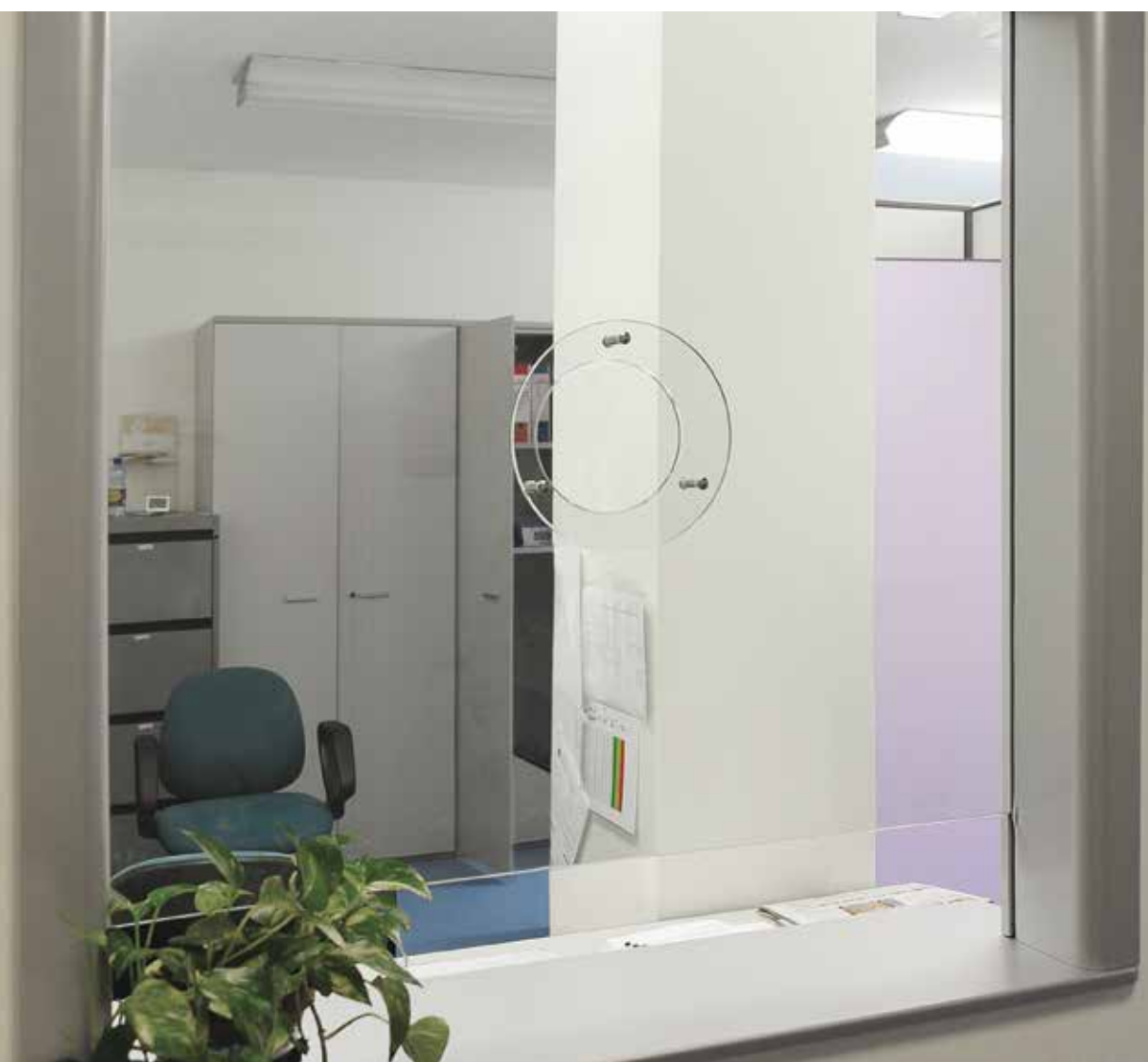
steel collection
Art. 11S
porta a battente - hinged door
laminato - laminate finishing **SP./TH. 9/10**
protezione di battuta - edge protector **PS 801**
cassa in metallo - metal doorframe **SP. TH. 15/10**
verniciata a polveri RAL - powder coating RAL
Mod. Rapid PS12F R25





steel collection

vetratura fissa - fixed window
 vetro trasparente - transparent glass **Mod. 01A**
 veneziana incorporata ad apertura manuale o motorizzata
 roll-up shutter "veneziana" incorporated with manual or motorized opening
 possibilita' di vetro anti raggi x
 x-ray glass also available
 cassa in metallo - metal doorframe **SP. TH. 15/10**
 verniciata a polveri RAL - powder coating RAL
Mod. Rapid PS11W



steel collection

vetratura fissa con foro passa-voce
 fixed window with speak hole
 vetro trasparente - transparent glass **Mod. 01A**
 cassa in metallo - metal doorframe **SP. TH. 15/10**
 verniciata a polveri RAL - powder coating RAL
Mod. Rapid PS12W R25



steel collection

Art. 11S V1
 porta a battente - hinged door
 laminato - laminate finishing **SP./TH. 9/10**
 protezione di battuta - edge protector **PS 801**
 vetro trasparente - transparent glass **Mod. 01A**
 cassa in metallo - metal doorframe **SP. TH. 15/10**
 verniciata a polveri RAL - powder coating RAL
Mod. Rapid PS11F



steel collection

Art. 11S

porta a battente - hinged door
 laminato - laminate finishing **SP./TH. 9/10**
 cassa in metallo - metal doorframe **SP. TH. 15/10**
 verniciata a polveri RAL - powder coating RAL
 con allargamento - with expansion board
Mod. Rapid PS11F



steel collection

Art. 11S

porta a battente - hinged door
 laminato - laminate finishing **SP./TH. 9/10**
 protezione di battuta - edge protector **PS 801**
 cassa in metallo - metal doorframe **SP. TH. 15/10**
 verniciata a polveri RAL - powder coating RAL
Mod. Rapid PS12F R25



steel collection

Art. 11S

porta rototraslante - pivoting door
 laminato - laminate finishing **SP./TH. 9/10**
 griglia di aerazione - ventilation grill **PX001**
 protezione di battuta - edge protector **PS 801**
 cassa in metallo - metal doorframe **SP. TH. 15/10**
 verniciata a polveri RAL - powder coating RAL
Mod. Rapid PS21R R25



steel collection
Art. 11S
porta realizzata su disegno con particolari di design
door made on design
laminato - laminate finishing **SP/TH. 9/10**
cassa in metallo - metal doorframe **SP. TH. 15/10**
verniciata a polveri RAL - powder coating RAL



Dettaglio porta con sopraluce cieco a filo
Detail of the door with with a blind overpanel
transom



steel collection
Art. 11S
 porta scorrevole motorizzata con protezione raggi x per radiologia
 x-ray motorized sliding door for radiology department
 laminato - laminate finishing **SP. TH. 9/10**
 protezione di battuta - edge protector **PS 801**
 battipiedi - kick plate **PX 030**



steel collection
Art. 11S
 porta scorrevole motorizzata
 motorized sliding door
 laminato - laminate finishing **SP. TH. 9/10**
 protezione di battuta - edge protector **PS 801**
 battipiedi - kick plate **PX 030**
 cassa in acciaio inox - stainless steel doorframe
SP. TH. 15/10 Mod. Rapid



steel collection
Art. 11S
 porta a battente - hinged door
 laminato - laminate finishing **SP./TH. 9/10**
 protezione di battuta - edge protector **PS 801**
 cassa in acciaio inox - stainless steel doorframe
SP. TH. 15/10
Mod. Rapid PS12F R25

steel collection
Art. 11S
 porta a battente - hinged door
 laminato - laminate finishing **SP./TH. 9/10**
 griglia di aerazione - ventilation grill **PX001**
 protezione di battuta - edge protector **PS 801**
 cassa in acciaio inox - stainless steel doorframe
SP. TH. 15/10
Mod. Rapid PS12F R25

finiture pannello - panel finishing

LAMINATI Mazzetta PURIPLAST finitura NC: i colori e il livello di opacità sono puramente indicativi.

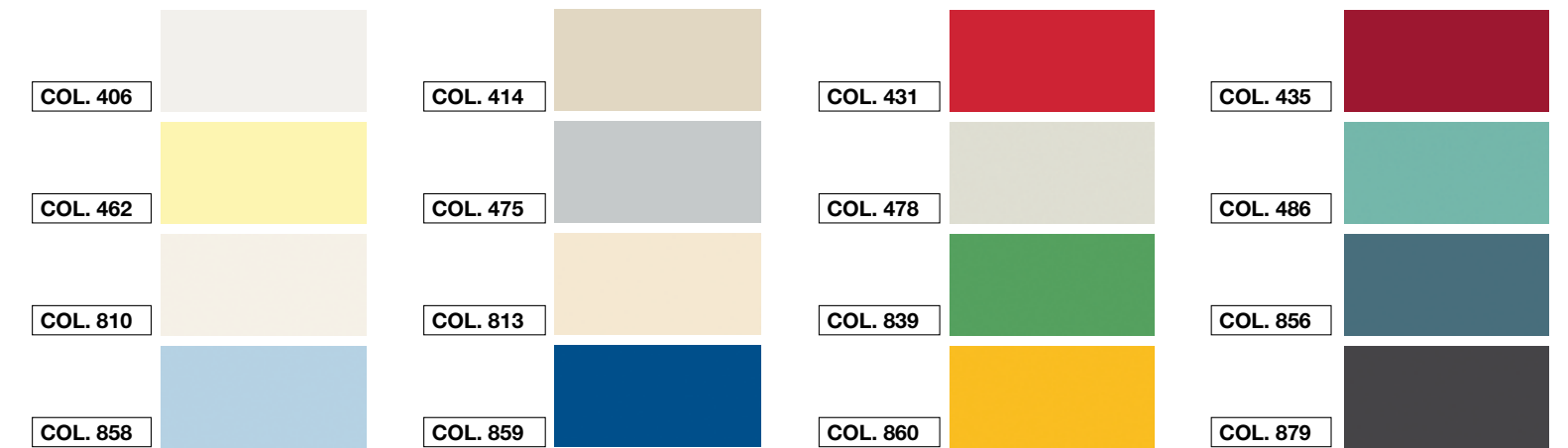
LAMINATES from PURIPLAST finishing NC: colours and level of mattnes are purely indicative.



finiture pannello - panel finishing

LAMINATI Mazzetta ABET Colours finitura sei: i colori e il livello di opacità sono puramente indicativi.

LAMINATES from ABET colours selector, finishing "sei" colours and level of mattnes are purely indicative.



finiture cassa - doorframe finishing

Finiture disponibili in tutti i colori della Mazzetta RAL: i colori e il livello di opacità sono puramente indicativi.

Stipite in acciaio zincato SP 15/10 verniciato a polveri colore RAL oppure in acciaio inox AISI 304

Finishes available in all RAL colours from the standard chart: colours and level of mattnes are purely indicative.

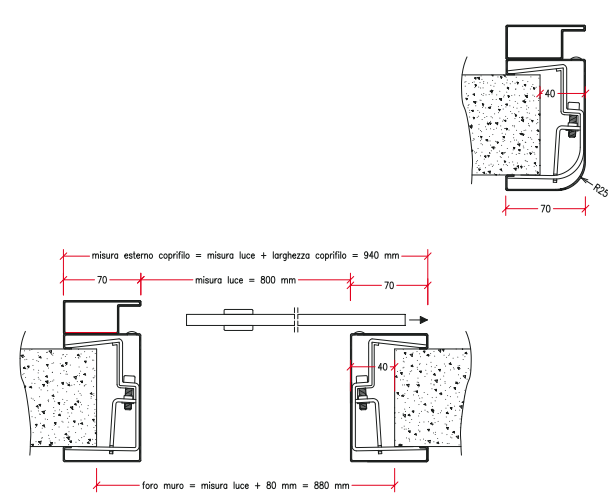
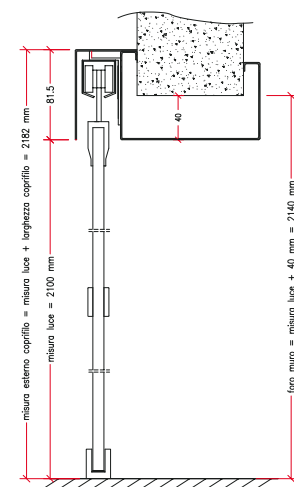
Galvanized steel doorframe SP 15/10 powder coating RAL or stainless steel AISI 304



SLIDING

PS3AC

Scorrevole esterno muro tutto vetro
All glass sliding door outside the wall

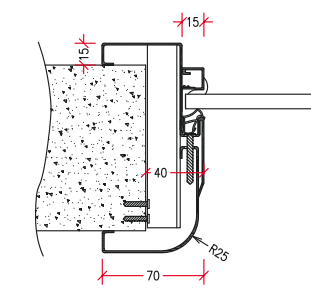
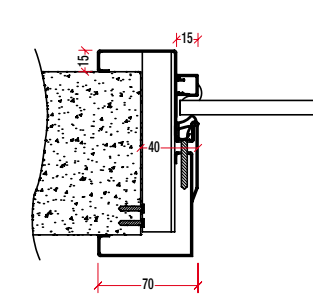


PS4AC

TELESCOPIC

PS41W

Vetro fisso
Fixed glass

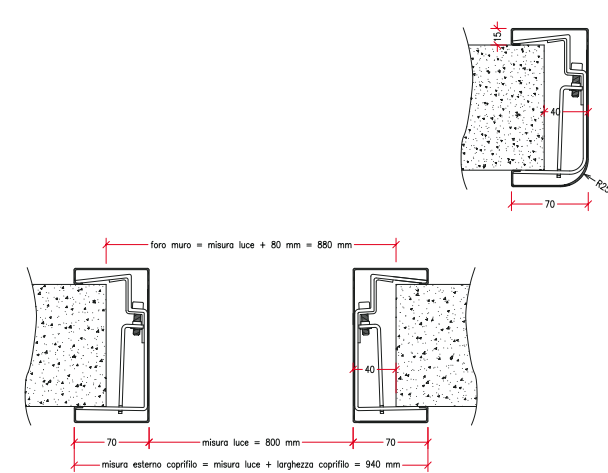
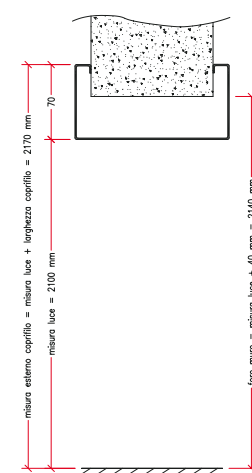


PS42W

RAPID

PS11G

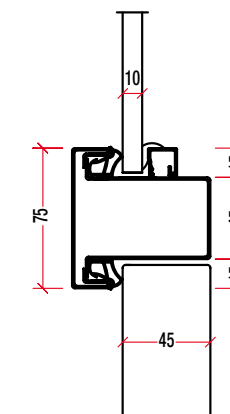
Cassa a giorno
Open door frames



PS12G

PS701

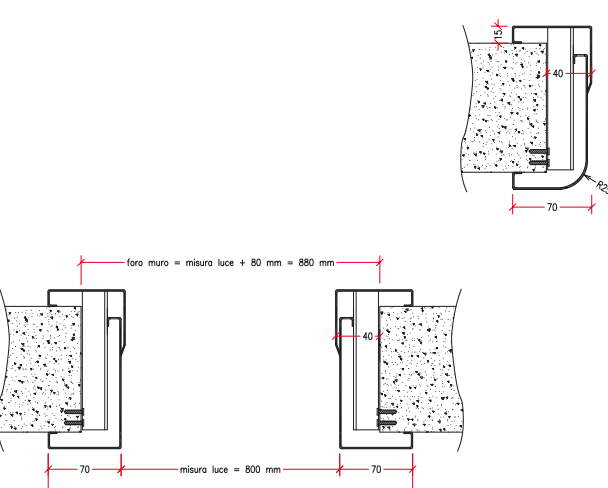
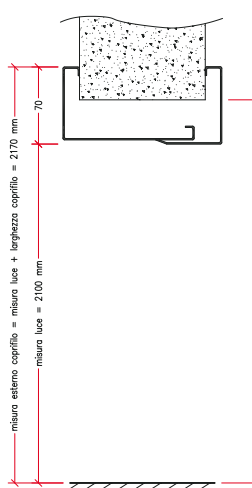
Dettaglio sopra luce per porta a filo
Detail of the transom for flush door



TELESCOPIC

PS41G

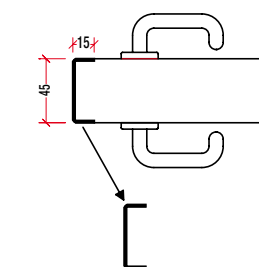
Cassa a giorno
Open door frames



PS42G

PS801

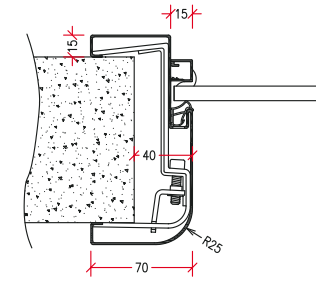
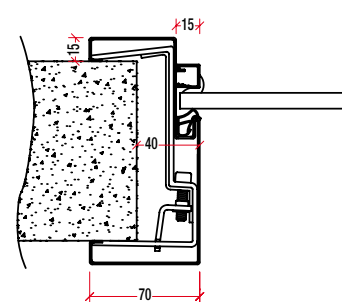
Protezione di battuta per porta singola
Edge protector for single door



RAPID

PS11W

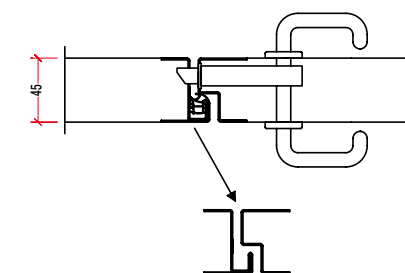
Vetro fisso
Fixed glass



PS12W

PS901

Protezione di battuta per porta doppia
Edge protector for double door



metal

collection



metal collection
Art. 11M EI 60
porta a battente 2 ante simmetriche
double symmetric fireproof door
pannello in metallo preverniciato in colori RAL
metal door panel prepainted in RAL colours
SP. TH. 8/10
maniglione antipanico a leva
panic bar exit device
chiudiporta a slitta sequenziale
sequential doorcloser
cassa in metallo - metal doorframe **SP./TH. 15/10**
verniciata a polveri RAL - powder coating RAL
Mod. PM1TB



metal collection
Art. 11M V6 EI 60
porta a battente - fireproof door
pannello in metallo preverniciato in colori RAL
metal door panel prepainted in RAL colours
SP. TH. 8/10
vetro trasparente - transparent glass
Mod. 01A
maniglione antipanico push-bar
bar panic exit device
chiudiporta a molla - spring doorcloser
cassa in metallo - metal doorframe **SP. TH. 15/10**
verniciata a polveri RAL - powder coating RAL
Mod. PM1TB



metal collection
Art. 11M EI 120
 porta a battente 2 ante simmetriche
 double symmetric fireproof door
 pannello in metallo preverniciato in colori RAL
 metal door panel prepainted in RAL colours
SP. TH. 8/10
 chiudiporta a slitta sequenziale
 sequential doorcloser
 cassa in metallo - metal doorframe **SP./TH. 15/10**
 verniciata a polveri RAL - powder coating RAL
Mod. PM1WB

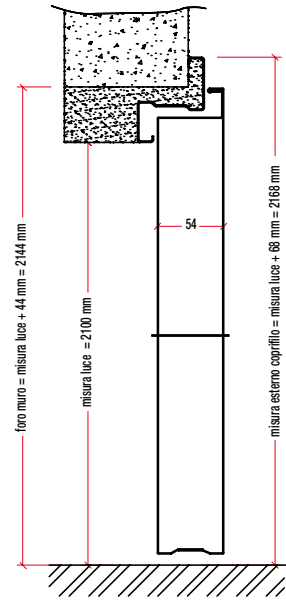


metal collection
Art. 11M V4
 porta a battente - hinged door
 pannello in metallo preverniciato in colori RAL
 metal door panel prepainted in RAL colours
SP.TH. 8/10
 vetro trasparente - transparent glass **Mod. 01A**
 cassa in metallo - metal doorframe **SP. TH. 15/10**
 verniciata a polveri RAL - powder coating RAL
Mod. PM11B

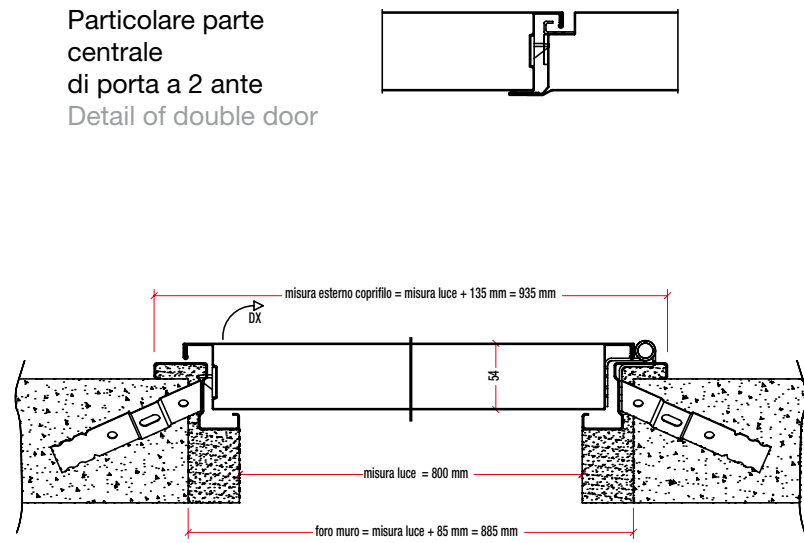


metal collection
Art. 11M EI 60
 porta a battente - fireproof door
 pannello in metallo preverniciato in colori RAL
 metal door panel prepainted in RAL colours
SP. TH. 8/10
 chiudiporta a molla - spring doorcloser
 cassa in metallo - metal doorframe **SP. TH. 15/10**
 verniciata a polveri RAL - powder coating RAL
Mod. PM1TB

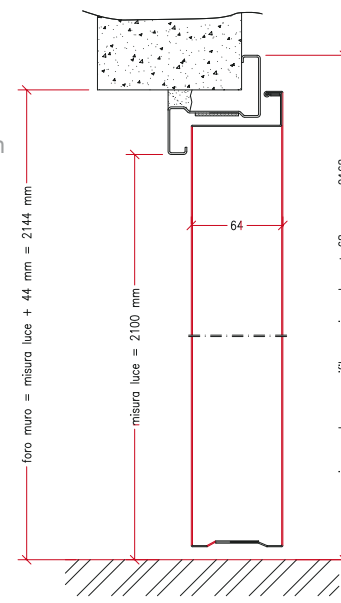
PM11B
Porta multiuso
Multipurpose door



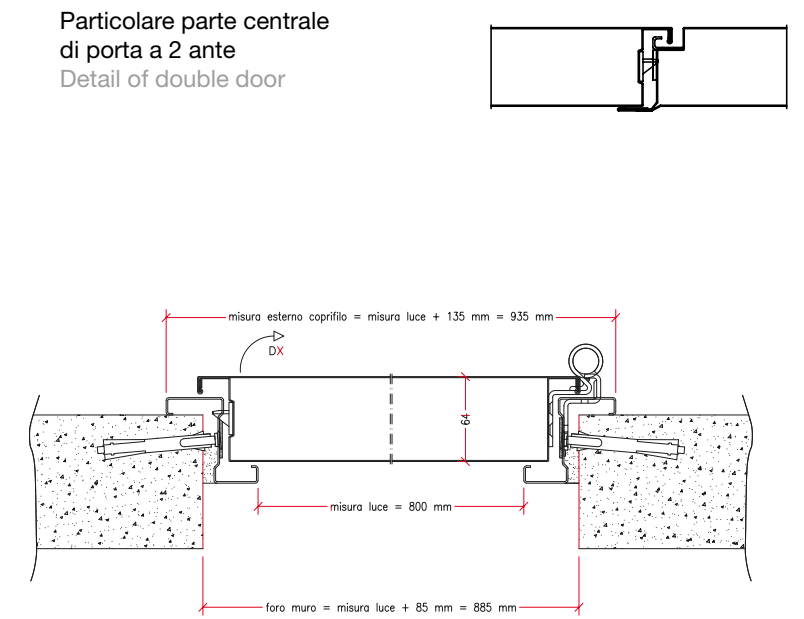
Particolare parte centrale di porta a 2 ante
Detail of double door



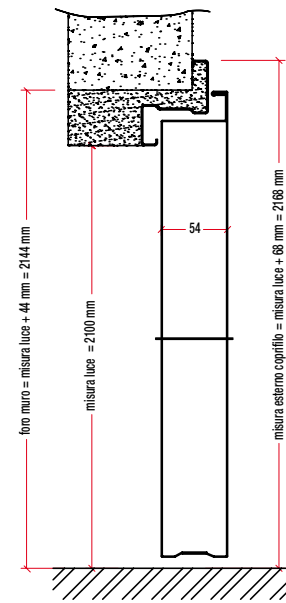
REI 120
PM2WB
Muratura con fissaggio a tassello
Masonry with fixed with screw



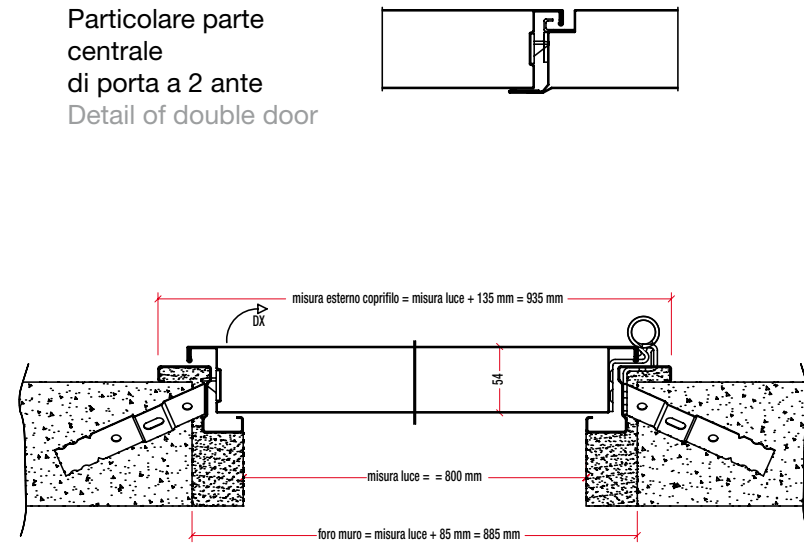
Particolare parte centrale di porta a 2 ante
Detail of double door



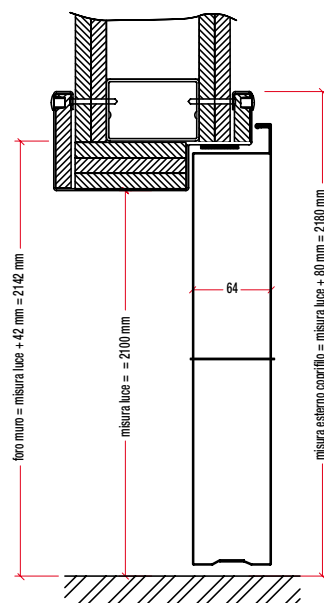
REI 60
PM1TB
Muratura
Masonry



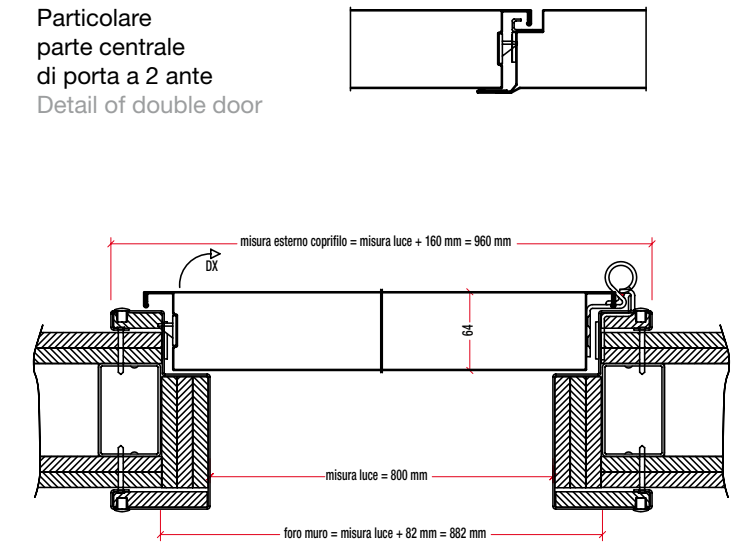
Particolare parte centrale di porta a 2 ante
Detail of double door



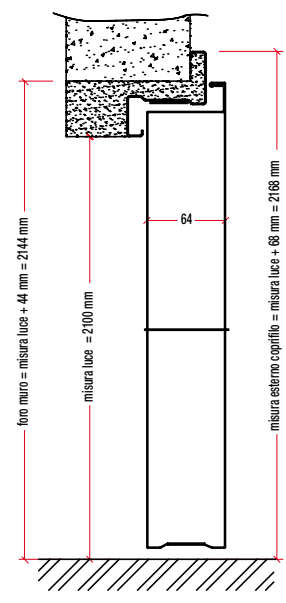
REI 120
PM3WB
Cartongesso
Plaster



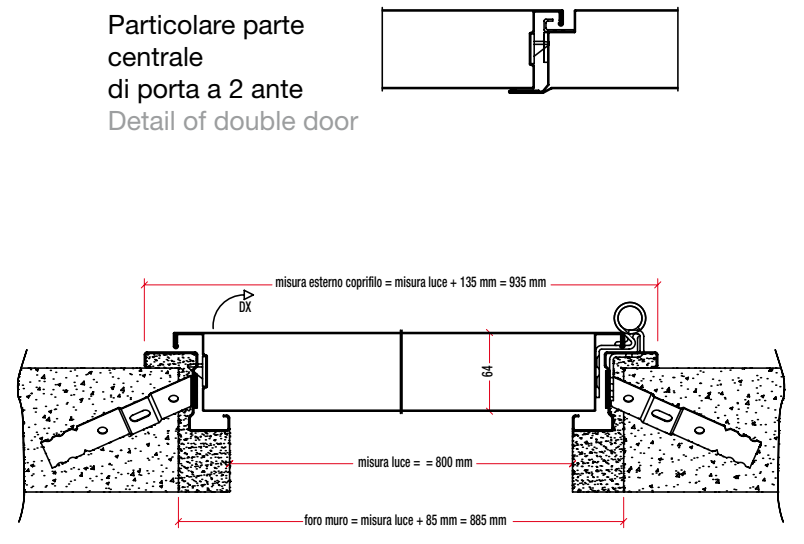
Particolare parte centrale di porta a 2 ante
Detail of double door



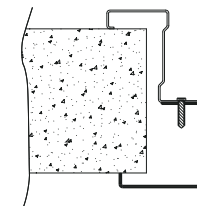
REI 120
PM1WB
Muratura
Masonry



Particolare parte centrale di porta a 2 ante
Detail of double door



PMMC6
Particolare imbotta
Door frame detail



Finiture - Finishing

Finiture disponibili in tutti i colori della Mazzetta RAL: i colori e il livello di opacità sono puramente indicativi.

Finishes available in all RAL colours from the standard chart: colours and level of mattnes are purely indicative.



aluminium

collection



aluminium collection
Art. 11A
scorrevole esterno muro
sliding door outside the wall
laminato - laminate finishing **SP. TH. 9/10**
protezione di battuta - edge protector **PA 801**
cassa in alluminio - aluminium doorframe
Mod. Sliding PA 3AS

aluminium collection
Art. 11A
porta rototraslante - pivoting door
laminato - laminate finishing **SP. TH. 9/10**
protezione di battuta - edge protector **PA801**
cassa in alluminio - aluminium doorframe
Mod. telescopic PA20R

aluminium collection
Art. 11A
scorrevole esterno muro
sliding door outside the wall
laminato - laminate finishing **SP. TH. 9/10**
protezione di battuta - edge protector **PA 801**
cassa in alluminio - aluminium doorframe
Mod. Sliding PA 3AS





aluminium collection
Art. 11A
 porta a battente - hinged door
 laminato - laminate finishing **SP. TH. 9/10**
 griglia di aerazione - ventilation grill **PX001**
 protezione di battuta - edge protector **PA 801**
 cassa in alluminio - aluminium doorframe
Mod. telescopico PA41F



aluminium collection
Art. 11A V4
 porta a vento 2 ante simmetriche
 double symmetric swing door
 laminato - laminate finishing **SP. TH. 9/10**
 protezione di battuta - edge protector **PA 801**
 vetro trasparente - transparent glass **Mod. 01A**
 cassa in alluminio - aluminium doorframe
Mod. telescopico PA16V



aluminium collection
Art. 11A
 porta a battente - hinged door
 laminato - laminate finishing **SP./TH. 9/10**
 protezione di battuta - edge protector **PS 801**
 cassa in alluminio - aluminium doorframe
Mod. telescopico PA41F

finiture pannello - panel finishing

LAMINATI Mazzetta PURIPLAST finitura NC: i colori e il livello di opacità sono puramente indicativi.

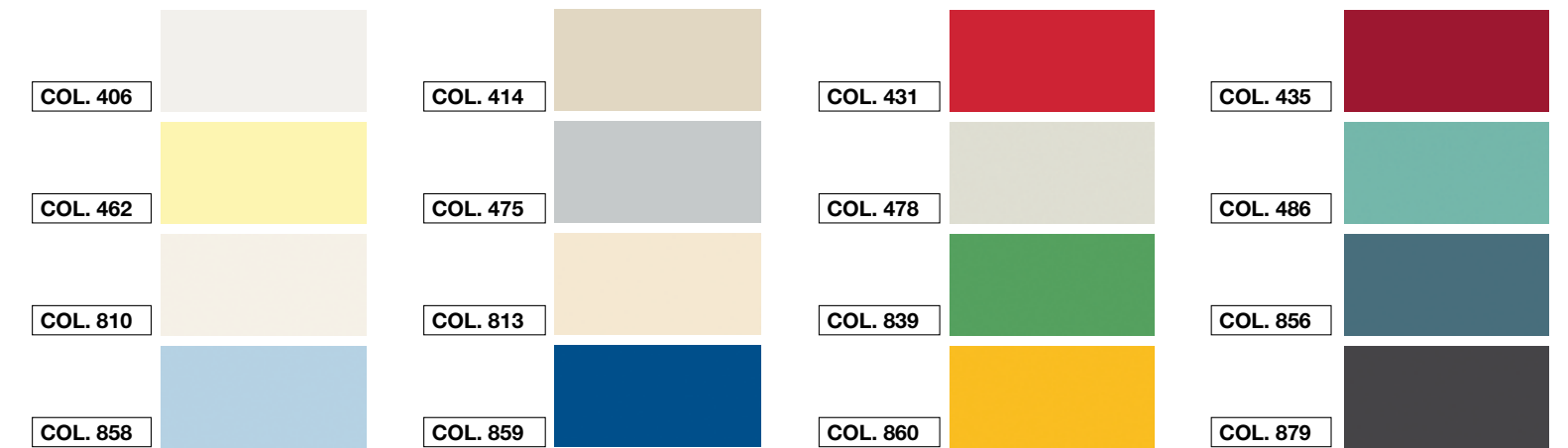
LAMINATES from PURIPLAST finishing NC: colours and level of mattnes are purely indicative.



finiture pannello - panel finishing

LAMINATI Mazzetta ABET Colours finitura sei: i colori e il livello di opacità sono puramente indicativi.

LAMINATES from ABET colours selector, finishing "sei" colours and level of mattnes are purely indicative.



finiture cassa - doorframe finishing

Stipite in alluminio disponibile in tutti i colori della mazzetta RAL: i colori e il livello di opacità sono puramente indicativi.

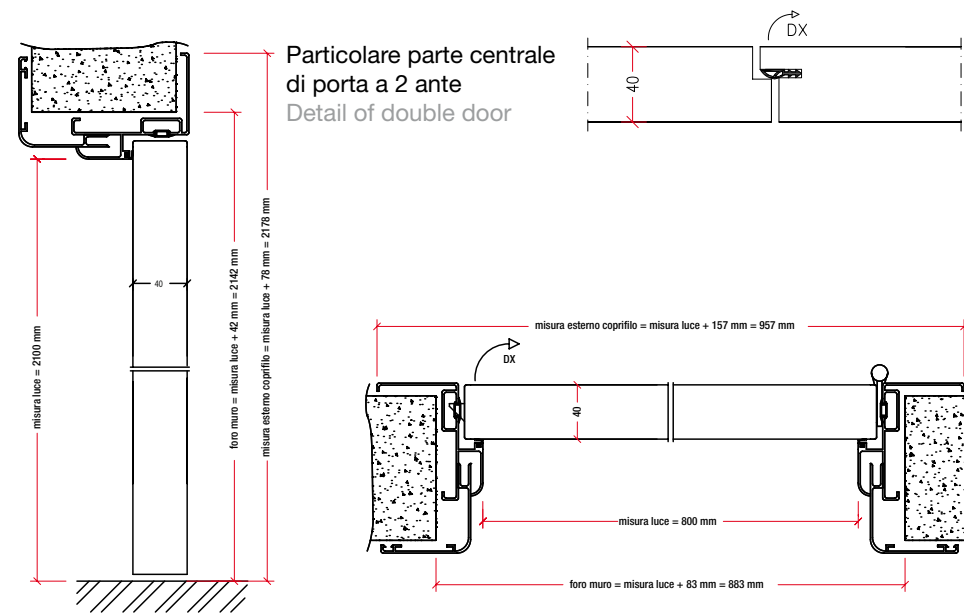
Aluminium door frame, available in all RAL colours from the standard chart: colours and level of mattnes are purely indicative.



TELESCOPIC

PA41F

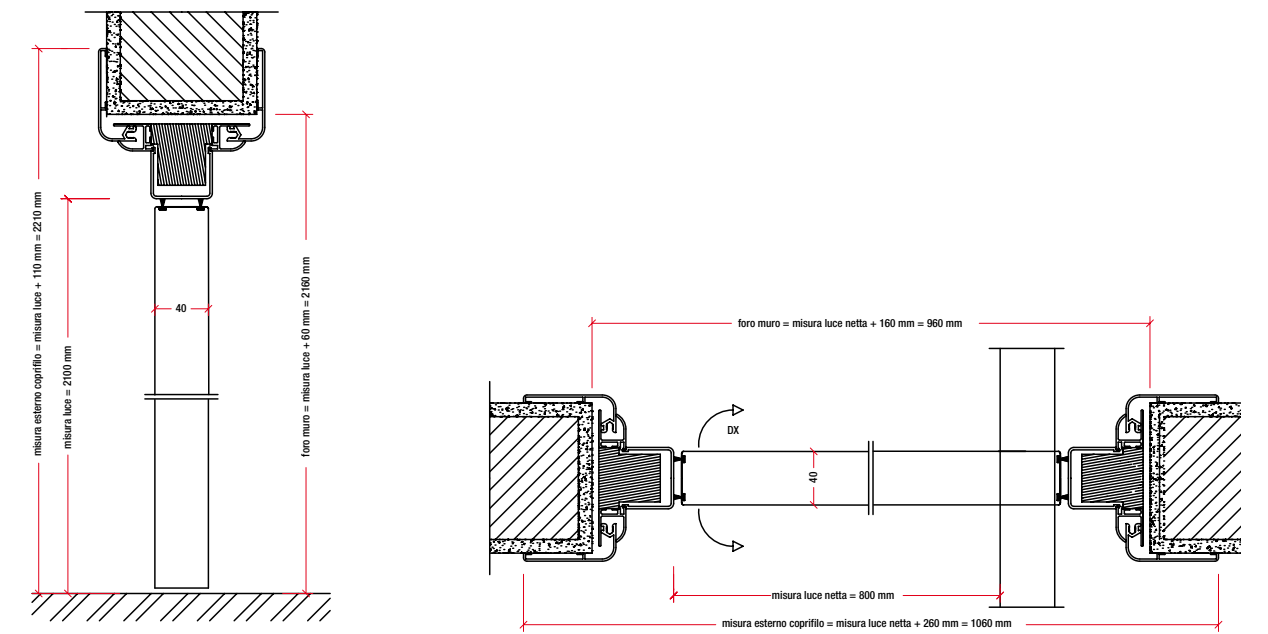
Porta a filo
Flush door



TELESCOPIC

PA20R

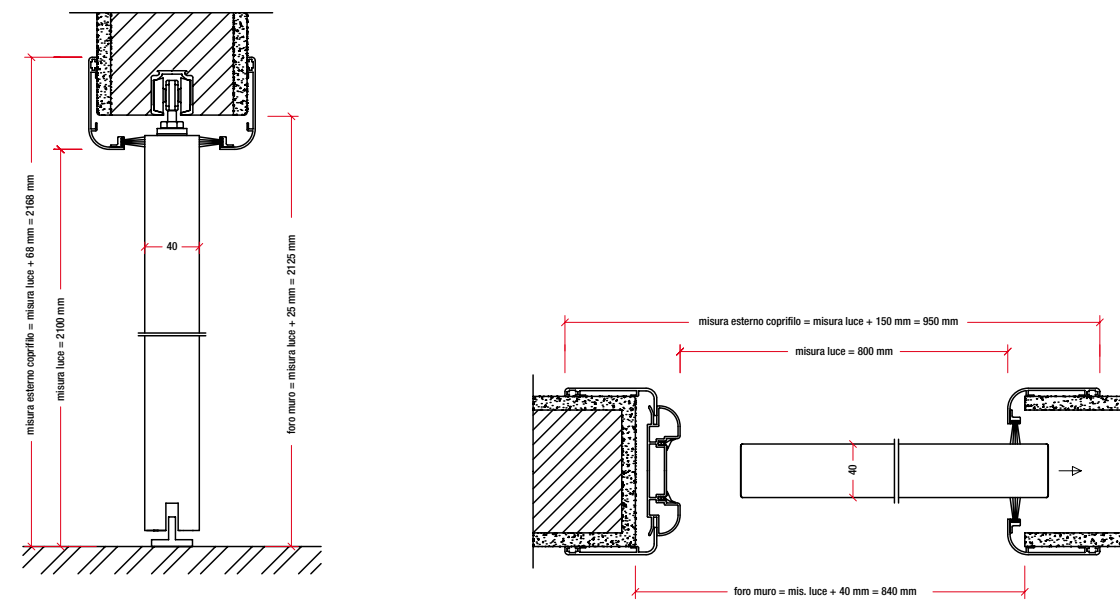
Porta rototraslante
Pivoting door



SLIDING

PA3BS

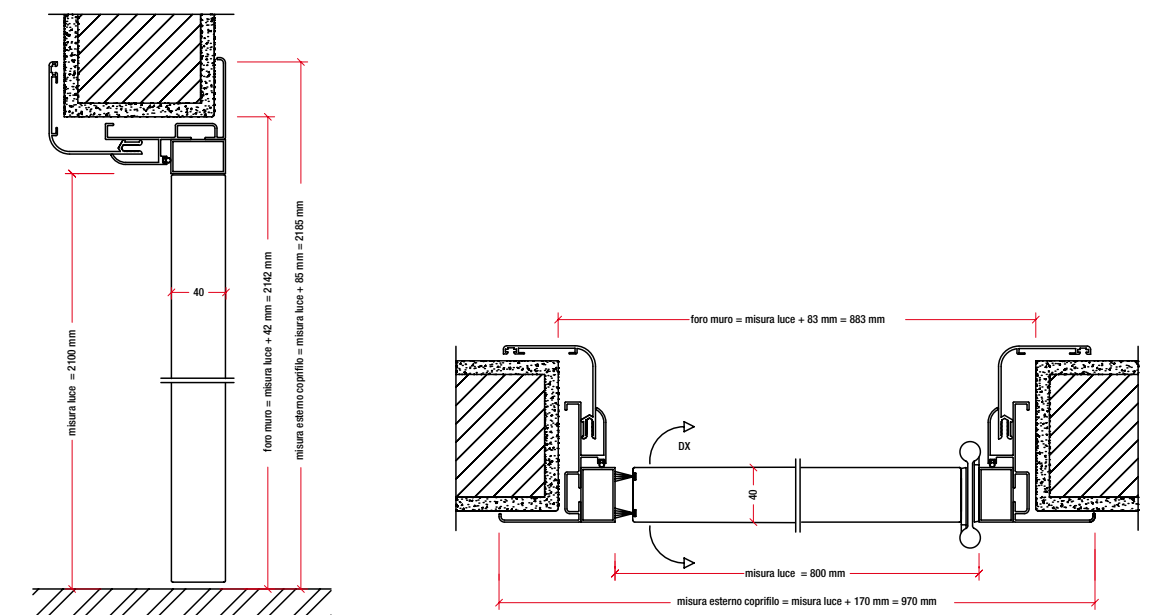
Scorrevole a scomparsa
Concealed sliding door



TELESCOPIC

PA16V

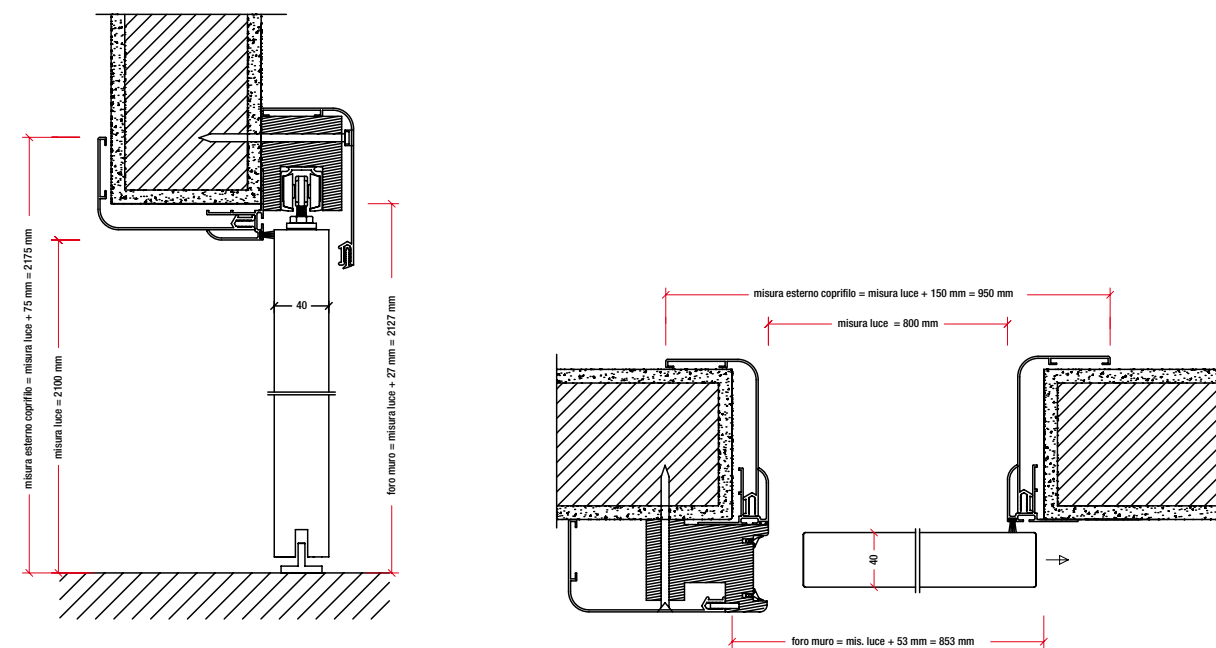
Porta a vento
Swing door



SLIDING

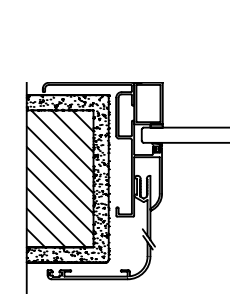
PA3AS

Scorrevole esterno muro
Sliding door outside the wall



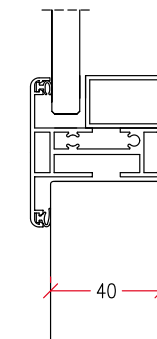
PA41W

Vetro fisso
Fixed glass



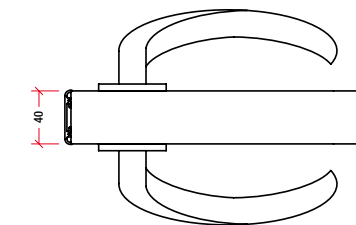
PA701

Dettaglio sopra luce
Detail of the transom



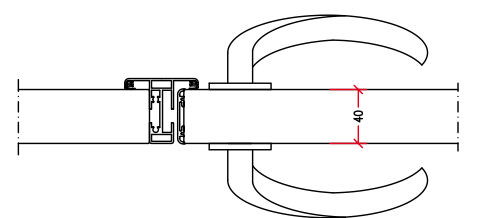
PA801

Protezione di battuta per porta singola
Edge protector for single door



PA901

Protezione di battuta per porta doppia
Edge protector for double door



plastic

collection



plastic collection
Art. 11P
porta a battente 2 ante asimmetriche
double asymmetric hinged door
laminato - laminate finishing **SP. TH. 9/10**
cassa in pvc - pvc doorframe
Mod. telescopico PP41B

plastic collection
Art. 11P
porta a battente con sopra luce
hinged door with upper window
laminato - laminate finishing **SP. TH. 9/10**
vetro trasparente - transparent glass **Mod. 01A**
cassa in pvc - pvc doorframe
Mod. telescopico PP41B





plastic collection
Art. 11P
 porta a battente 2 ante asimmetriche
 double asymmetric hinged door
 laminato - laminate finishing **SP. TH. 9/10**
 griglia di aerazione - ventilation grill **PX001**
 cassa in pvc - pvc doorframe
Mod. telescopic PP41B



plastic collection
Art. 11P
 porta a vento - swing door
 laminato - laminate finishing **SP. TH. 9/10**
 cassa in pvc - pvc doorframe
Mod. telescopic PP16V

finiture pannello - panel finishing

I colori e il livello di opacità sono puramente indicativi.
 Colours and level of mattnes are purely indicative.

COL. EP 2		COL. EP 11		COL. EP 12		COL. EP 13	
COL. EP 16		COL. EP 20		COL. EP 23		COL. EP 25	
COL. EP 29		COL. EP 32		COL. EP 34		COL. EP 35	
COL. EP 41		COL. EP 48		COL. EP 53		COL. EP 57	
COL. EP 62		COL. EP 66		COL. EP 67		COL. EP 87	
COL. EP 88		COL. EP 90		COL. EP 91		COL. EP 95	
COL. EP 99		COL. EP 100		COL. EP 105		COL. EP 110	
COL. EP 114		COL. EP 115		COL. EP 121		COL. EP 122	
COL. EP 130		COL. EP 137		COL. EP 140		COL. EP 141	
COL. EP 143		COL. EP 144		COL. EP 150		COL. EP 157	
COL. EP 159		COL. EP 160		COL. EP 172		COL. EP 176	
COL. EP 183							

finiture cassa - doorframe finishing

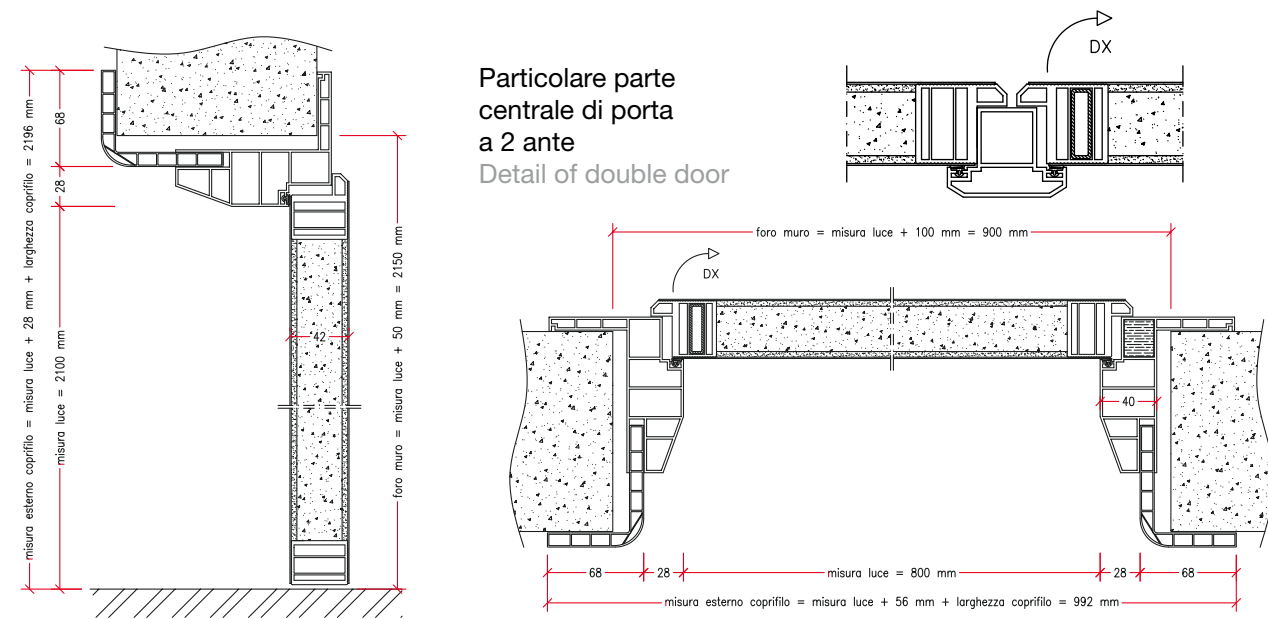
I colori e il livello di opacità sono puramente indicativi.
 Colours and level of mattnes are purely indicative.

BIANCO		SABBIA		GRIGIO	
--------	--	--------	--	--------	--

TELESCOPIC

PP41B

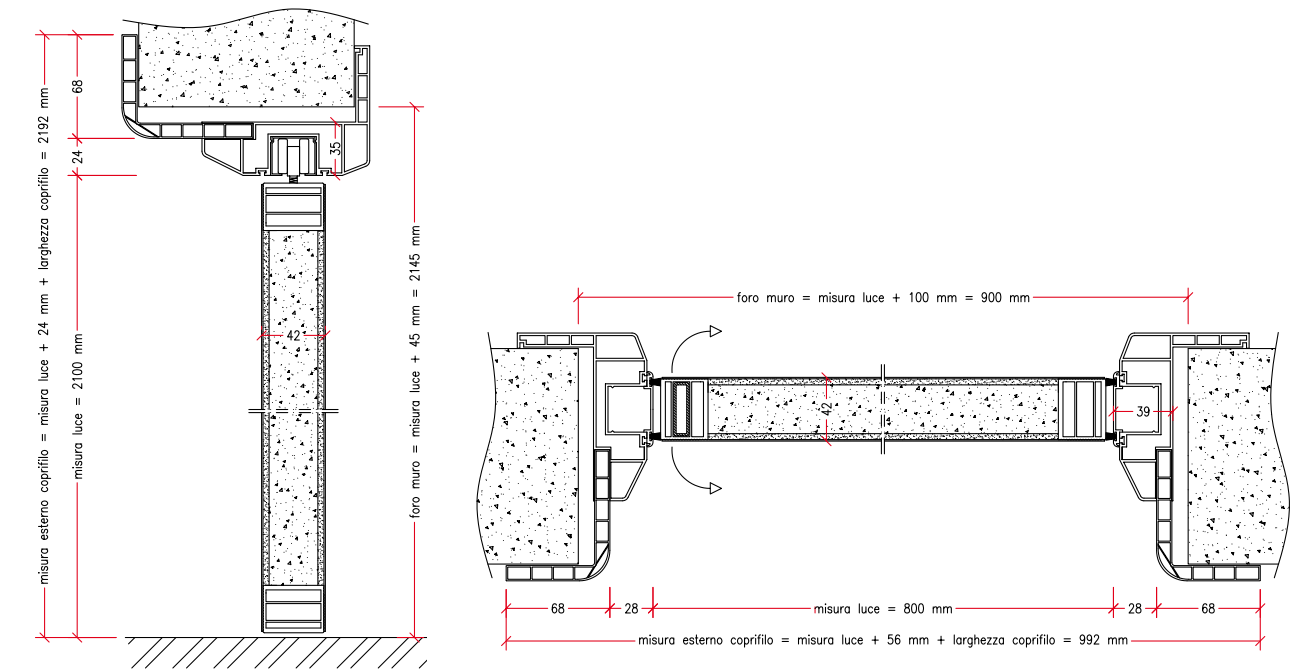
Porta a battente
Hinged door



TELESCOPIC

PP20R

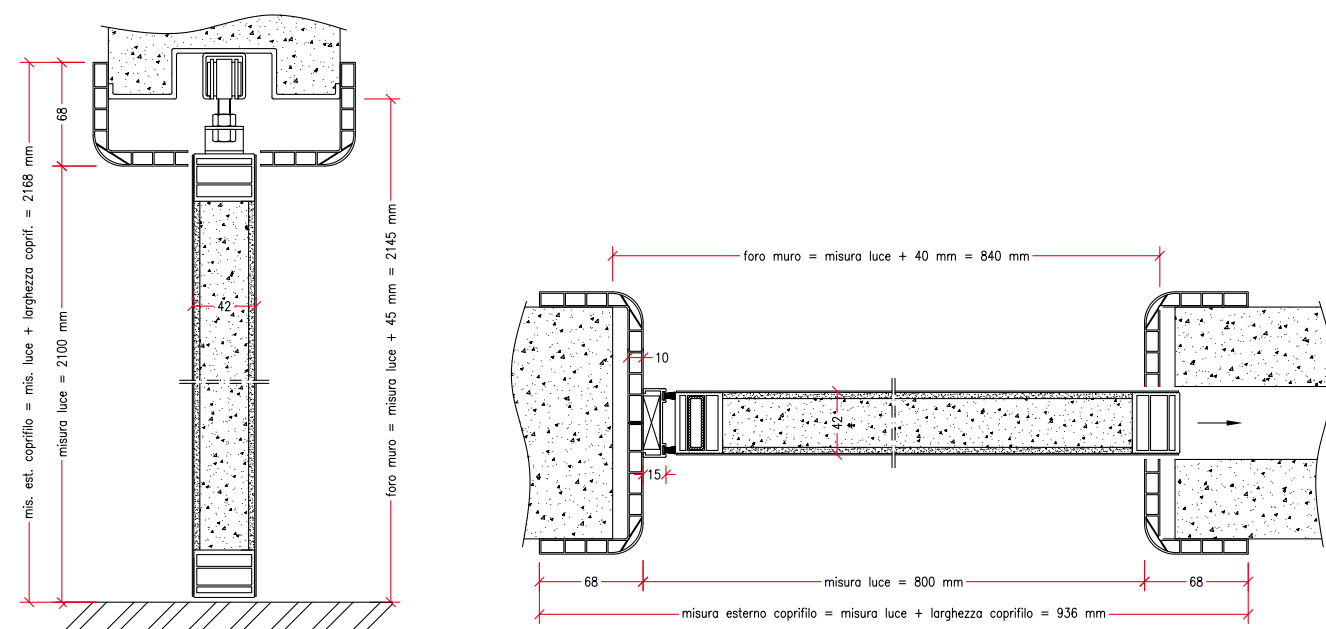
Porta rototraslante
Pivoting door



SLIDING

PP3BS

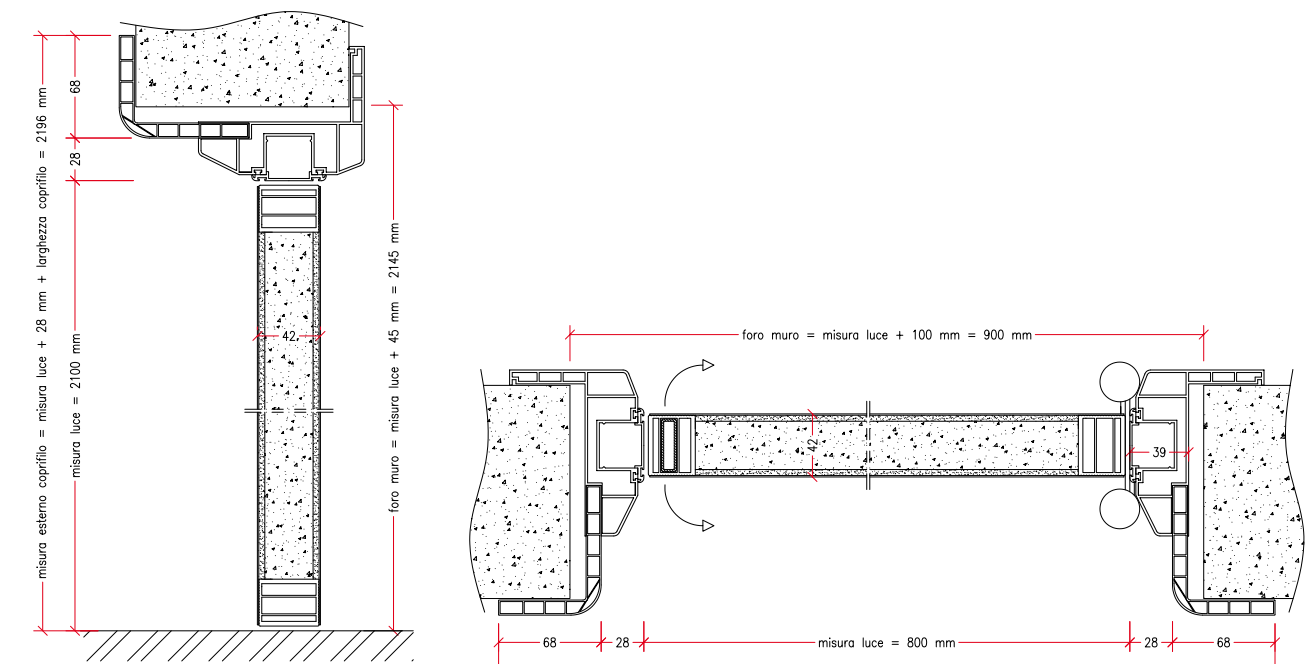
Scorrevole a scomparsa
Concealed sliding door



TELESCOPIC

PP16V

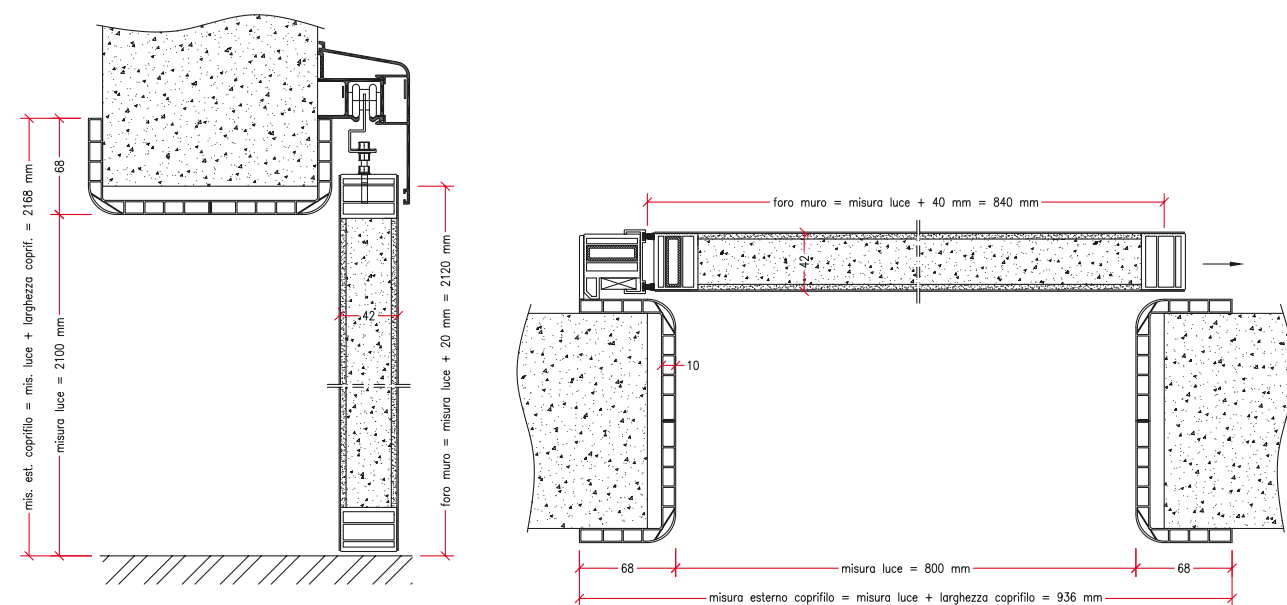
Porta a vento
Swing door



SLIDING

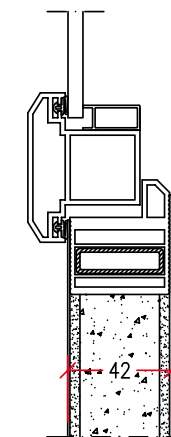
PP3AS

Scorrevole esterno muro
Sliding door outside the wall



PP701

Dettaglio sopra luce
Detail of transom



alcune referenze - some references



Cittadella Universitaria il "Fiore" progettato dall'architetto Mario Botta
Padova



Uffici Magneti Marelli
Crevalcore - Bologna



Presidio Ospedaliero C. Cantu'
Abbiategrasso - Milano



Centro Ospedaliero Franchini
Montecchio Emilia - Reggio Emilia



Presidio Ospedaliero San Michele
Gemona - Udine



Presidio Ospedaliero Santa Maria Nuova
Reggio Emilia



Rsa Residenza Genova Chiappeto
Genova



Nuovo Centro Prelievi Unificato Azienda Usi della Valle D'aosta
Aosta



Presidio Ospedaliero di Cavalese
Cavalese - Trento



Presidio Ospedaliero S. Maria dei Battuti
Conegliano - Treviso



Azienda Pubblica di Servizi Alla Persona Itis
Trieste



Concessionaria Autogiada
Villorba - Treviso



Outlet Mcarthurglen Designer
Barberino Del Mugello - Firenze
Noventa di Piave - Venezia



Policlinico San Giorgio Spa
Pordenone



Birreria Pedavena
Pedavena - Belluno



Ingegneria Clinica Azienda Ospedaliera
Padova



Fondazione Edmund Mach
San Michele all'Adige - Trento



Ospedale San Maurizio
Bolzano



Presidio Ospedaliero
Cittadella - Padova



Casa Di Riposo Di Marghera
Marghera - Venezia



Istituto Botteselle
Col San Martino - Treviso



Casa Fenzi
Conegliano - Treviso



Greystone Tower
Victoria Island - Lagos Nigeria



Israel Government Offices - Generi 2
Jerusalem - Israele

Base Usa
Ghedì - Brescia
Clinica Veterinaria Privata San Marco
Padova

Uffici Yara Italia Spa
Ferrara

Scuola Primaria
Strigno - Trento

Caserma Carabinieri
Godega S. Urbano - Treviso

Istituto Cesana Malanotti
Vittorio Veneto - Treviso

Hotel Palme
Jesolo - Venezia

Airport Car Parking
Lagos - Nigeria

Scuola dell'Infanzia Carlo Brandolini
Soligo - Treviso

Forall Confezioni S P A - Pal Zileri
Quinto Vicentino - Vicenza



ITALIAN DOOR STORY

GD DORIGO SPA

Via Giovanni Pascoli, 23
31053 Pieve di Soligo TREVISO - Italy
T. +39 0438 840153 / F. +39 0438 82268
gd-dorigo.com / info@gd-dorigo.com

Art direction: Ikebeo Graphic Link - Treviso
Print: Industria Grafica Si.z - Verona
Edition: 2018

Note

Le fotografie dei prodotti ed i campioni dati al cliente, hanno valore puramente indicativo e pubblicitario. Il cliente non potrà fondare alcun reclamo su eventuali differenze tra la merce fornita e quanto risulta dal materiale dimostrativo in suo possesso. La GD Dorigo Spa, si riserva inoltre la facoltà di apportare ai propri prodotti, le migliorie di carattere tecnico e costruttivo che riterrà opportune, in qualsiasi momento.

Notes

Photos of products and samples given to customers have only indicative and advertising value. Therefore, any differences between the supplied goods and samples in the customer's possession cannot be grounds for claims. GD Dorigo Spa reserves the right to make technical, construction or design changes at any time and without prior notice.